

低雑音増幅器(LNA)の回路技術

高周波のRFアナログ回路総集編(Ⅱ-1)

2018. Mar. 01_LNA1_Ver. 1.0

800MHz から 60GHz 帯までの移動体通信応用

UHF/マイクロ波、ミリ波帯RFアナログ回路設計応用

アールエフアナログ研究所 www.rfanalog.com

*) 予告なく誤字・脱字、修正校正する場合があります。

RF 回路技術

まえがき

総集編 (Ⅰ) で RF アナログ回路の基礎となる電気・電子・電磁気理論に関しまとめた。総集編 (Ⅱ) ではこれらの理論を基礎とした RF 応用分野として、携帯電話などの移動体通信に内蔵される RFIC で必須の 4 つの基本回路技術について詳しく解説します。

内容

1. 低雑音増幅器(LNA)の原理と回路技術
2. 変・復調器(Mixer)の原理と回路技術
3. VCO の原理と回路技術

4. PLL、水晶発振器の原理と回路技術

1. 低雑音増幅器の原理と回路技術

遠方より空間を伝搬してきた微弱な電波をアンテナで受信し、信号を正確に復元するためには、初段に低雑音の増幅器 (LNA:Low Noise Amplifier)が必要になります。この低雑音増幅器特性を決める設計のポイントとして、次の6つの特性が需要です。

- ① 入力電力ー出力電力特性の性能 (振幅、位相)
- ② 増幅器の出力スペクトル特性 (サイン波、コサイン波の周波数分布特性)
- ③ 三次の項 $(2 \times f_1 - f_2) \approx f_1$: 信号に近いスペクトル雑音を発生
- ④ IM3 (又はIP3) : 三次のインターモジュレーション解析
- ⑤ 入出力間のインピーダンスマッチング設計 (最大のゲイン、最小のノイズ)
- ⑥ 安定増幅領域の確認

以上のLNA特性は、各国ごとの移動体通信システムの方式や、端末機種などに共通の普遍的な回路技術に基づく。これまで普及した第4世代までの携帯電話やスマートフォン、及びワイヤレスLANなど、800MHzから5GHz程度までで使われているLNAでも重要な設計ポイントである。

今後急速に普及する60GHzを超えるミリ波 (~60GHz帯) ワイヤレス応用でも重要な要素である。加えて、ミリ波の減衰性や狭い共振範囲の最適条件を実現するために、⑤のインピーダンスマッチングをより正確に行うことが求められる。そのため、従来のRFアナログ電子回路設計計算より、スミスチャートとSパラメータで厳密な理論式に基づいた高周波回路設計技術が必要で、高度なコンピュータ・ソフトウェアを利用し、回路や3D構造も含めた複雑な設計となる。

① 入力電力ー出力電力特性の性能（振幅、位相）

● 低雑音増幅器例

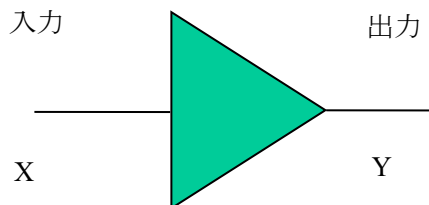


図1-a 低雑音増幅器 (LNA: Low Noise Amplifier)のブロック図

図1-a に低雑音増幅器のブロック図を示す。ここで、増幅器に加わる入力信号を X、出力信号を Y で表す。

アンテナで受信した音声や映像やデジタル信号を含む高周波は、途中で減衰しているのので、信号を増幅し、出力するように回路設計を行う。

低雑音増幅器として、出来る限り元の信号に比べ、雑音を小さく、忠実に信号を含む高周波を再現・増幅することが求められる。従って、入力ー出力特性は理想的な線形増幅器として動作する範囲の入力電力で、出力信号の位相は高調波や歪の無い出力が理想とされる。

しかし、全ての増幅器は非線形性を増幅に利用しているのので、必然的に出力として、直流項、一次項、二次項、三次項、・・・・・・

と無限のフーリエ級数で表される周波数成分が発生し、又これらの高調波の和や差の信号も元の一次信号の増幅分に混在してくる。直流成分と二次項は周波数が元信号と離れているので、フィルタなどで簡単に取り除くことができる。

この場合、 入力 X と 出力 Y の関係は、増幅器のゲインを G (注*)として、次の式 (1-1) で表される。

$$Y = G X \quad \dots \dots \dots \text{式(1-1)}$$

注*)

ゲイン等の範囲の大きいアナログ量を表すのにそのままのスカラ値で表す場合と、デシベル値で表す場合と2通りの表し方がある。

さらに、電圧ゲインで表す場合と、パワーゲインで表す場合でも異なる。

- 電圧ゲイン(入力電圧を V_1 , 出力電圧を V_2 とする)
 - スカラー表示: $G_v = V_2/V_1 \cdots \cdots > S_{21}$ に相当
 - デシベル “ : $G_v(\text{dB}) = 10 \log \{ (V_2/V_1) \text{ の2乗 } \} = 20 \log (V_2/V_1)$
 - パワーゲイン(入力電力を P_1 , 出力電力を P_2 とする)
 - スカラー表示: $G_p = P_2/P_1 \cdots \cdots > S_{21}$ の2乗に相当
 - デシベル “ : $G_p(\text{dB}) = 10 \log (P_2/P_1)$
- 高周波ではパワーゲインは慣例として、デシベル値が良く使われる。

実際の携帯電話等の端末には、複数のユーザー・チャンネル信号が同時にアンテナから受信されるので、これらが掛け合わされ、非線形に増幅された出力が発生する。二次までの項を(式1-2)に表す。

携帯電話基地局から複数のユーザーに対し、周波数の少しずつ異なった別々のチャンネル信号が各人の携帯電話に受信される(FDMA方式)を考える。一方で、同時に入力Xとして、周波数のごく近い2つのチャンネル信号が加わったと仮定すると、混信を招く恐れがあるので、LNAの性能評価指数として、できるだけ忠実に必要なチャンネル信号を再現するため、入力と出力の線形性や必要とする元の信号のみを忠実に増幅することを考慮して設計しなければならない。

LNAへの2信号同時入力例として、2GHz帯の携帯電話帯域の2つの受信チャンネルを、 $f_1=2.130\text{GHz}$, および $f_2=2.125\text{GHz}$ とする。LNAのもつ二乗の非線形性により、元のチャンネル信号の2倍の高調波、及びその他2信号の色々な組み合わせ周波数の出力が発生する。

f_1 の2倍の高調波は; $2 \times f_1=4.26\text{GHz}$, f_2 の2倍の高調波は; $2 \times f_2=4.25\text{GHz}$ となる。また、 $f_1 + f_2=4.255\text{GHz}$, $f_1 - f_2=5\text{MHz}$ となり、いずれも元の信号周波数とかけ離れているため、フィルタなどで容易に取り除くこと可能であり、その影響は小さい。

フーリエ級数の公式を用いた計算式で、

$$Y = a_0 + a_1 X + a_2 X^2 + a_3 X^3 + \dots$$

ここで線形増幅器の場合、

$$Y = a_0 + a_1 X \quad \text{となり、入力信号は歪み無く出力される。}$$

非線形増幅器では元の信号の二次、三次の項(2倍、3倍の高調波)が出力される。

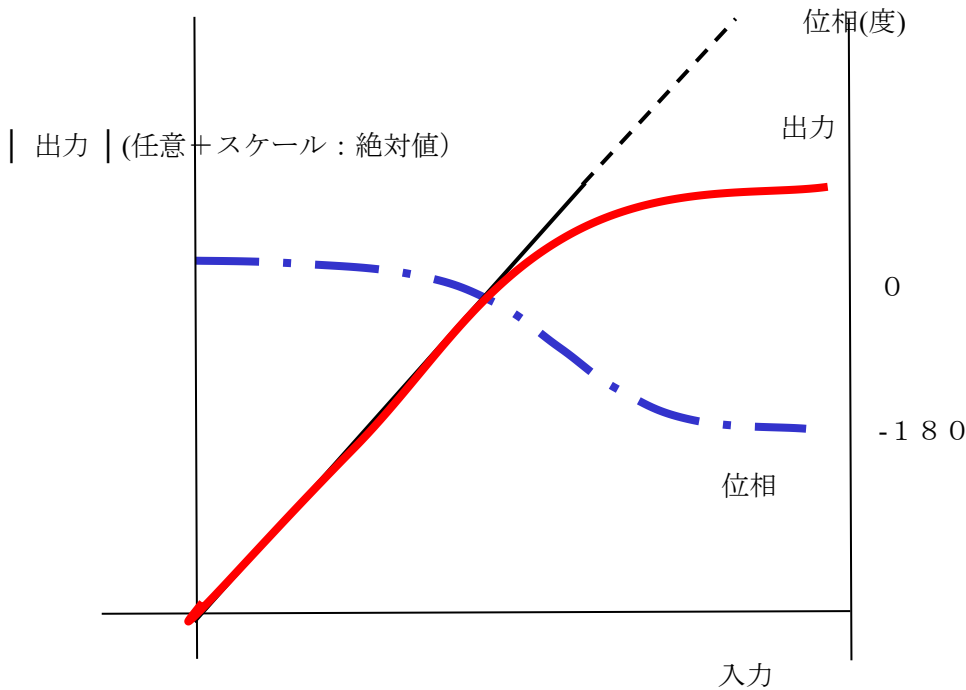
2つのRF信号が増幅器に入力される場合、

$$X = A \cos(2\pi f_1 t) + B \cos(2\pi f_2 t)$$

2次の項は

$$\begin{aligned} Y_2 &= a_2 x^2 = a_2 [A \cos(2\pi f_1 t) + B \cos(2\pi f_2 t)]^2 \\ &= a_2 [A^2 \cos^2(2\pi f_1 t) + 2AB \cos(2\pi f_1 t) \cos(2\pi f_2 t) + B^2 \cos^2(2\pi f_2 t)] \\ &= a_2 \left\{ \frac{A^2}{2} [1 + \cos 2(2\pi f_1 t)] + AB [\cos[2\pi(f_1 + f_2)t] + \cos[2\pi(f_1 - f_2)t]] + \frac{B^2}{2} [1 + \cos 2(2\pi f_2 t)] \right\} \\ &= \frac{a_2}{2} (A^2 + B^2) + \frac{a_2}{2} [A^2 \cos(2\pi(2f_1)t) + B^2 \cos(2\pi(2f_2)t)] \\ &\quad + a_2 AB [\cos[2\pi(f_1 + f_2)t] + \cos[2\pi(f_1 - f_2)t]] \\ &\quad \dots\dots\dots \text{(式1-2)} \end{aligned}$$

インバータタイプ増幅器の入力出力特性 (振幅と位相)



入力・出力は電圧実効値、
又は電力実効値で表したり、
デシベル値で表す。(注*)

一般的な増幅器の出力特性は
図1-bに示すように、トランジスタの
非線形により入力が増すと飽和する。

インバータ出力タイプでは、線形
領域を超えると。通常の
増幅器設計範囲で

入力に対し、位相差は-90度～
-180度の範囲で増大する。

図 1-b 増幅器出力の振幅と位相特性

(注*) 高周波では、電力範囲が広いので、通常 1 mW や 1 μ W を基準として、それぞれ
例えば 1 mW:は、 $10 \log (P/1\text{mW}) = 0\text{dBm}$ 、および 1 μ W:は、 $10 \log (P/1\mu\text{W}) = 0\text{dB}\mu$
と電力値をデシベルで表す。

② 増幅器の出力一周波数スペクトル特性

図 1-c に、 f_1, f_2 の周波数の異なる 2 信号を LNA に入力した場合、その出力の周波数スペクトル特性の分布を示す。

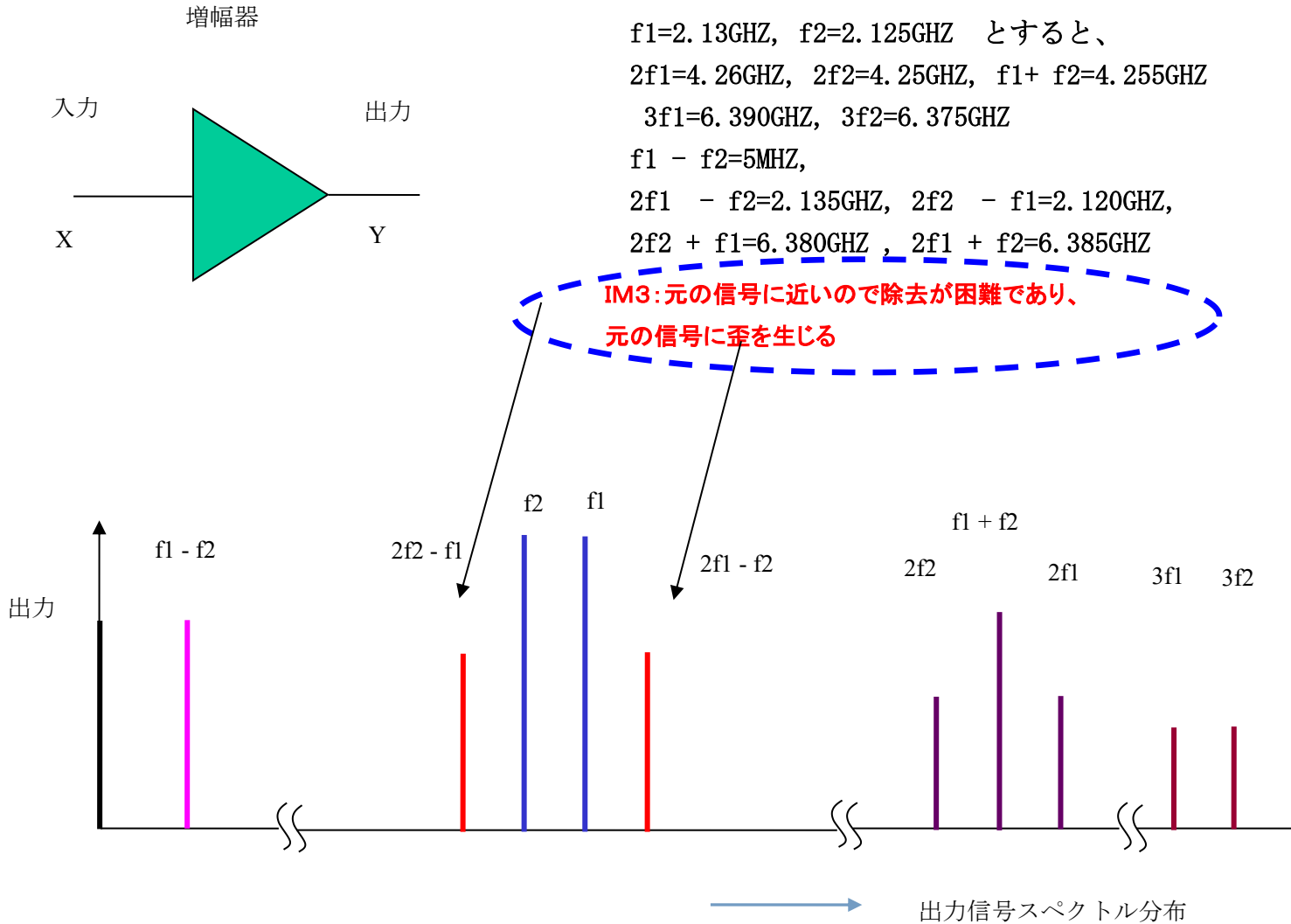


図 1-c 2つの入力信号により発生する出力周波数スペクトル分布 (二次、および三次までの項)

③ 低雑音増幅器…三次の項

例) W-CDMA 帯域の2つの受信チャンネル、

$f_1=2.130\text{GHZ}$, $f_2=2.125\text{GHZ}$ で、

$2f_1=4.26\text{GHZ}$, $3f_1=6.39\text{GHZ}$

$2f_2=4.25\text{GHZ}$, $3f_2=6.375\text{GHZ}$

$2f_1 - f_2=2.135\text{GHZ}$, $2f_1 + f_2=6.385\text{GHZ}$

$2f_2 - f_1=2.120\text{GHZ}$, $2f_2 + f_1=6.380\text{GHZ}$

となり、式①-2に示すような三次の項(注*)の内 ($2f_1 - f_2$)、($2f_2 - f_1$)の項が元の信号周波数の近傍に発生し、除去困難のため、その影響は大きい。

(注*) 3乗の高調波で発生するので三次の項と呼ばれている。実際には(式1-3)で示すように、元信号のどちらかの2倍の高調波と、他の元信号との差の周波数で表す二次の高調波から成り立っている。

従って、2つの元信号の周波数が近くにある場合、発生する三次の項の周波数はその元信号の左右の極近傍に現れることがわかる。

$$Y = a_0 + a_1X + a_2X^2 + a_3X^3 + \dots$$

2つのRF信号が増幅器に入力される場合、

$$X = A\cos(2\pi f_1t) + B\cos(2\pi f_2t)$$

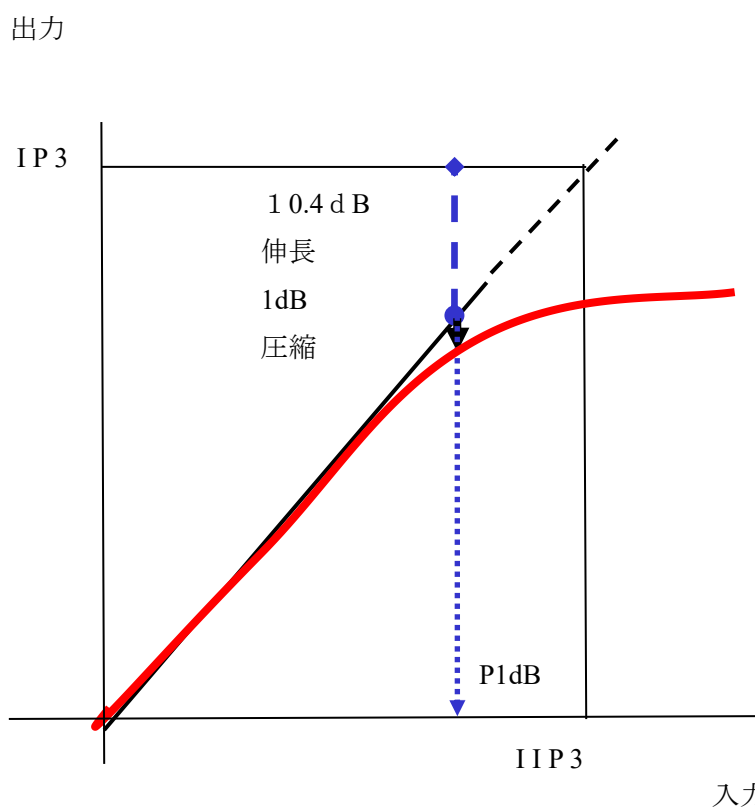
3次の項は

$$\begin{aligned} Y_3 &= a_3x^3 = a_3[A\cos(2\pi f_1t) + B\cos(2\pi f_2t)]^3 \\ &= a_3[A^3\cos^3(2\pi f_1t) + 3BA^2\cos^2(2\pi f_1t)\cos(2\pi f_2t) + 3AB^2\cos(2\pi f_1t)\cos^2(2\pi f_2t) + B^3\cos^3(2\pi f_2t)] \\ &= \frac{3a_3A^3}{4}\cos(2\pi f_1t) + \frac{a_3A^3}{4}\cos(2\pi(3f_1)t) + \frac{3a_3BA^2}{2}\cos(2\pi f_2t) \\ &\quad + \frac{3a_3BA^2}{4}\cos(2\pi(2f_1 - f_2)t) \\ &\quad \text{-----} \\ &\quad + \frac{3a_3BA^2}{4}\cos(2\pi(2f_1 + f_2)t) + \frac{3a_3B^2A}{2}\cos(2\pi f_1t) \\ &\quad + \frac{3a_3B^2A}{4}\cos(2\pi(2f_2 - f_1)t) + \frac{3a_3B^2A}{4}\cos(2\pi(2f_2 + f_1)t) \\ &\quad \text{-----} \\ &\quad + \frac{3a_3B^3}{4}\cos(2\pi f_2t) + \frac{a_3B^3}{4}\cos(2\pi(3f_2)t) \\ &\quad \dots\dots\dots(式1-3) \end{aligned}$$

④ IM3 (又はIP3) : 三次のインターモジュレーション解析

近傍の周波数を利用する2つ以上のチャネル信号間の干渉は、初段のLNAの性能が大きく影響する。図1-dに増幅器の入力-出力特性の1例を示す。

ここでちょっと雑談：低雑音増幅器の入・出力と IP3 特性を解説



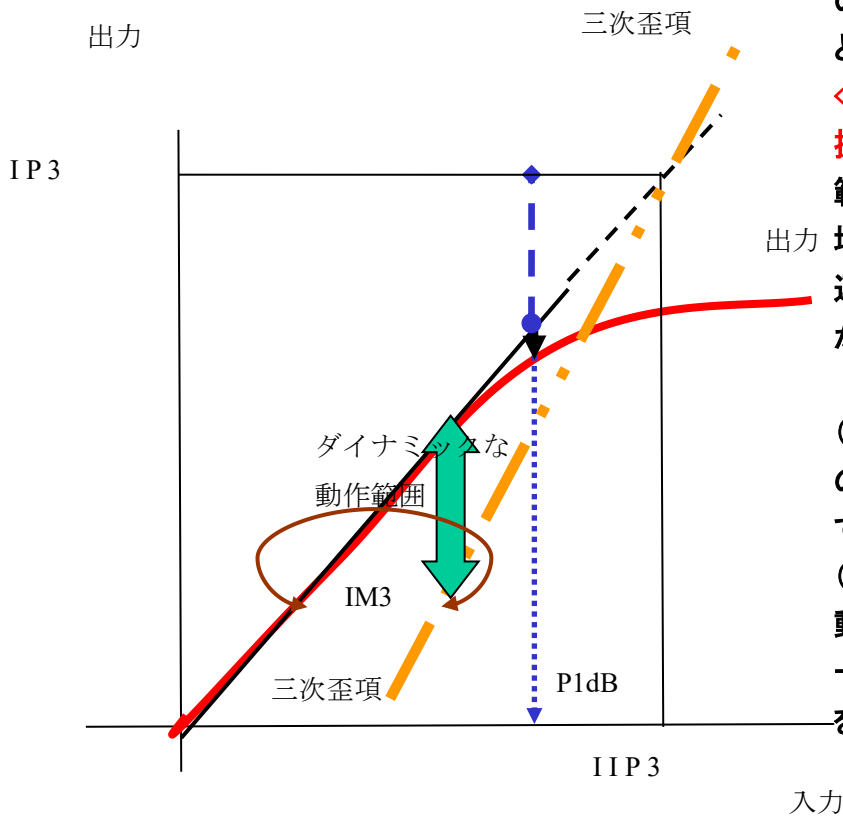
増幅器の入力が小さい範囲では、出力はほぼ入力に比例して増幅される。

しかし、入力が増大すると、トランジスタの非線形性が顕著となり、信号が歪み、正しく再現・増幅されなくなる。トランジスタ増幅器の出力が本来の線形領域から1 dB圧縮される入力(注*)を基準にして、<P1dB>と定め、そこから線形領域が続くと仮定して、10.4 dB(あるいは10.7 dB)伸長した出力をIP3、その時の入力を <IIP3>と定義する。

図1-d 増幅器の入・出力特性と P1dB/IP3/IIP3 の関係

(注*) 入・出力は通常電圧または電力のどちらかで定義するがここでは P1dB を電力定義で説明する。ただし、デバイス屋と通信機システム屋で定義や言葉や数値が異なる場合がある、

低雑音増幅器の IM3 と IP3 の微妙な違い



増幅器の入力が小さい範囲では、一次項の出力は入力に比例して増幅される。三次の項は2つの周波数の僅かに異なる信号振幅 A、又は B の

どちらかの2乗 \times 1乗(3乗)に比例して増大する。
 <式(1-3)で、 $(2f_2-f_1)$ 、又は $(2f_1-f_2)$ の項の振幅値を参照>。従って、入力信号が小さい範囲では A,又は B の元信号がメインに増幅出力されるが、入力信号が増大するに連れ、2乗の影響がメインとなり、三次の項が増大する。

三次の項が一次の項と交わる点 (IP3)が歪の少ない線形増幅器としての理論限界となり、通常はこの範囲内で低雑音増幅器として利用できる。(一次と三次項の間がダイナミック動作範囲)出力された三次の歪信号と一次信号間で起こる干渉による歪変調を一般に、IM3 と言う。(注*)

図 1 -e IM3 と IP3 の言葉の違いの説明図

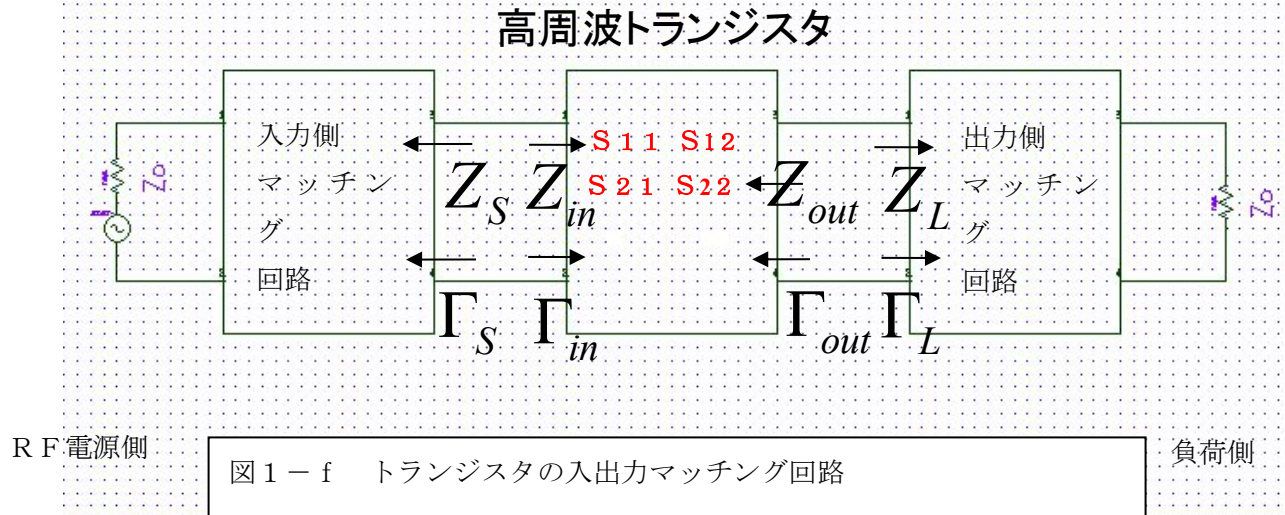
(注*) IM3 と IP3 は技術領域の異なるデバイス設計側とシステム設計側でよく混同されるので、これらの違いを図'に示した。

Interpolation, Input Interpolation, Inter-modulation

IP3 IIP3 IM3

それぞれ、三次歪の出力内挿点、入力内挿点、干渉による三次変調歪

⑤ Tr.の電源側、及び負荷側とのインピーダンスマッチング



トランジスタ回路マッチング時の入出力端の反射係数(Γ_{in} , Γ_{out})は、トランジスタのSパラメータと、トランジスタの出力端、及び入力端からそれぞれ負荷側、及び電源側を観測した反射係数(それぞれ、 Γ_L 、及び Γ_S)を用い、次の式で表される。

$$\Gamma_{SM} = \Gamma_{in}^* , \quad \Gamma_{in} = S_{11} + \frac{S_{12}S_{21}\Gamma_L}{1 - S_{22}\Gamma_L}$$

$$\Gamma_{LM} = \Gamma_{out}^* , \quad \Gamma_{out} = S_{22} + \frac{S_{12}S_{21}\Gamma_S}{1 - S_{11}\Gamma_S} \quad \dots \quad (\text{式1-5})$$

(式1-5)より、負荷、および電源からの反射が無い ($\Gamma_L = \Gamma_S = 0$) 場合、
 総集編 (I) ですすでに説明した通り、
 反射係数はそれぞれ、出力、及び入力インピーダンスに等しい。
 $\Gamma_{in} = S_{11}$ 、 $\Gamma_{out} = S_{22}$

電源から負荷までインピーダンスマッチング回路設計を行い、トランジスタ入力端にロス無く電力を供給し、最大の有能電力を出力端から負荷に伝達する。

有能利得円の軌跡

増幅器の設計要素(有能利得円計算)

注*) S_{12} が十分小さく、入出力側共にマッチングの条件を仮定

$$G_A = |S_{21}|^2 G_1 G_2$$

$|S_{21}|^2$: トランジスタ内部回路の電力増幅度

G_1 : トランジスタの入力回路部分の変換利得

G_2 : トランジスタの出力回路部分の変換利得 をそれぞれ表す。

$$\text{ここで、} G_1 = \frac{1 - |\Gamma_{SM}|^2}{|1 - \Gamma_{SM} S_{11}|^2}, \quad G_2 = \frac{1 - |\Gamma_{LM}|^2}{|1 - \Gamma_{LM} S_{22}|^2}$$

一定の G_1 を与えるための入力側インピーダンス軌跡はスミスチャート上で次の式で表わす半径一定の円を描く。

$$\text{円の中心までの距離: } \rho_{01} = \frac{G_1}{G_{1\max}} \left[\frac{|S_{11}|}{1 - |S_{11}|^2 \left(1 - \frac{G_1}{G_{1\max}}\right)} \right]$$

S11 とスミスチャートの中心を結んだ線上の方向にゲイン円の中心が存在。

$$\text{円の半径: } r_{01} = \frac{\sqrt{1 - \frac{G_1}{G_{1\max}} (1 - |S_{11}|^2)}}{1 - |S_{11}|^2 \left(1 - \frac{G_1}{G_{1\max}}\right)}$$

*Ref. Electronics, 39(18).1966

$$\text{但し、} G_{1\max} = \frac{1}{1 - |S_{11}|^2} :$$

出力回路部の G_2 、および雑音指数 N_F についても同様の円の軌跡で表される。

トランジスタ増幅器は、
 ホップ——>ステップ————>ジャンプ の3段階で増幅する。
 入力段 トランジスタ内部 出力段

トランジスタ増幅器の雑音指数 NF は

*Ref. Proc. IRE 48:69, 1960

最小の雑音指数 NF_{\min} 、トランジスタの雑音抵抗 R_n 、および電源側をみたアドミタンス

$$Y_S = \frac{1}{Z_S} = G_S + jB_S, (NF_{\min} \text{ となるときの電源側アドミッタンス}) Y_0 = \frac{1}{Z_0} = G_0 + jB_0 \text{ で}$$

次のように表される。

$$NF = NF_{\min} + \frac{R_n}{G_S} |Y_S - Y_0|^2 = NF_{\min} + \frac{R_n}{G_S} [(G_S - G_0)^2 + (B_S - B_0)^2]$$

回路の電源側を見た反射係数 Γ_S 、

および(NF_{\min} となるときの電源側反射係数) Γ_{OPT} で表わすと、

$$NF_{Z_0} = NF_{\min} + \frac{4R_n |\Gamma_S - \Gamma_{OPT}|^2}{(1 - |\Gamma_S|^2) |1 + \Gamma_{OPT}|^2}$$

NF サークルは

$$|\Gamma_S - \rho_{cn}|^2 = r_{cn}^2$$

ここで、円の中心 $\rho_{cn} = \frac{\Gamma_{OPT}}{1 + N_C}$

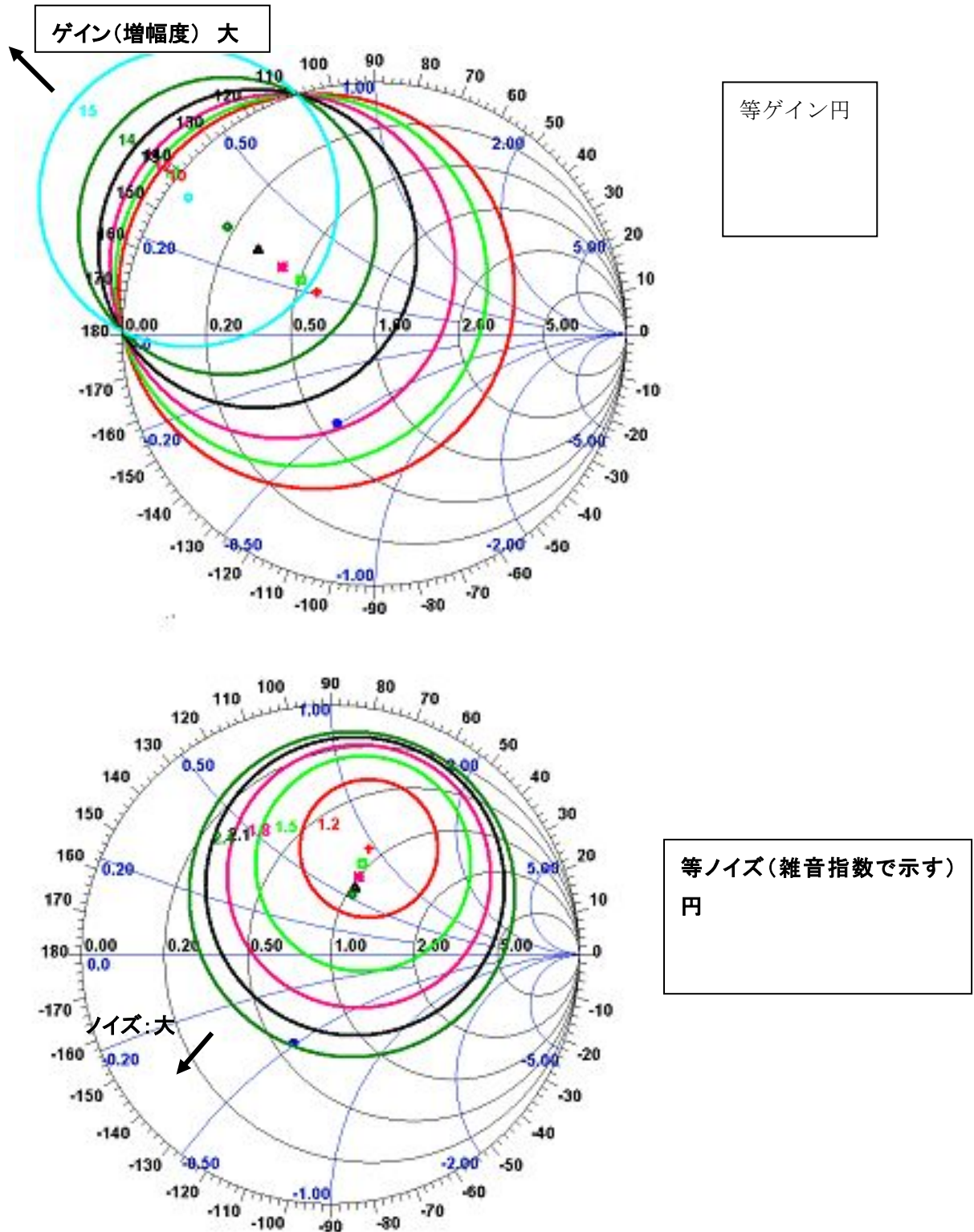
$$\text{半径 } r_{cn} = \frac{\sqrt{N_C^2 + N_C(1 - |\Gamma_{OPT}|^2)}}{1 + N_C}$$

ただし、 $N_C = \frac{NF_{Z_0} - NF_{\min}}{4R_n} |1 + \Gamma_{OPT}|^2$,

$\Gamma_S = \Gamma_{OPT}$ で NF_{\min} となる。

LNA 設計例: スミスチャート上での等 Gain 円と等ノイズ円の動き

(LNA を S パラメータとスミスチャート上で設計)



最大ゲイン円と最小ノイズ円の交点の S パラメータ値が最適入力インピーダンスのポイントとなる。

即ち、トランジスタの入力インピーダンスに対する入力マッチング回路の共役複素数 (共役複素数) 点を求める。

例えば、トランジスタ入力端が C 性であれば、電源側へのインピーダンスマッチング回路は、それを打ち消す L 性にし、同じ純抵抗 (50 オーム) にインピーダンス変換すれば、最大の電力が電源側からトランジスタに伝わる。出力側も同様に、負荷(50 オーム) までのインピーダンス変換を行い、最大の電力をトランジスタ出力側から、負荷まで伝達させる。

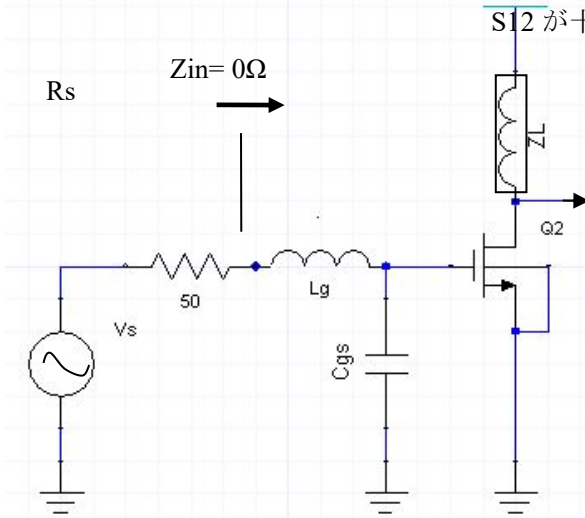
ゲイン ==>大

有能利得、雑音指数の計算式(手計算)

2GHz 以上 : NF ==>小

増幅器の設計要素(有能利得円計算); LNA を電子回路で設計する

Gain: 大



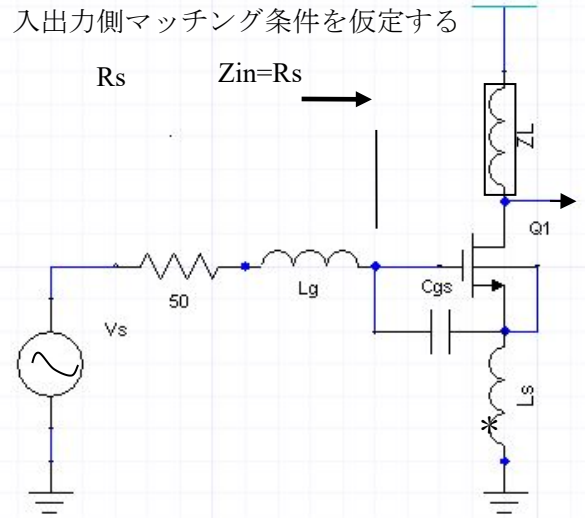
$$Gain1 = \frac{gm}{\sqrt{Cgs}} \frac{Z_L}{\sqrt{R_s Lg}}$$

gm : NMOS トランジスタの
トランスデュースゲイン

R_s : 電源インピーダンス(通常50Ω)

C_{gs} : トランジスタのゲート容量

L_g : 入力マッチング用インダクタンス



$$Gain2 = \frac{gm}{\sqrt{Cgs}} \frac{Z_L}{\sqrt{Lg + Ls}}$$

$$\frac{Gain1_{(Rin=0)}}{Gain2_{(Rin=R=50\Omega)}} = 2$$

L_s トランジスタソース側

インダクタンス

C_{gs} トランジスタのゲート

・ソース容量

gm=20mS

Rs=50Ω

f=fT の場

$$NF = 1 + \frac{C_{gs} R_S}{(L_g + L_S) g_m} = 1 + g_m R_S \left(\frac{f}{f_T} \right)^2$$

*注)

Quasi モデル等

その他色々な理論式が
考えられているが、いず
れも近似式となる。

R_S : 電源インピーダンス

g_m : MOSTランジスタ増幅回路のトランスコンダクタンス

f : 信号の周波数 $f = \frac{1}{2\pi \sqrt{C_{gs} (L_g + L_S)}}$

f_T : 遮断周波数 $f_T = \frac{g_m}{2\pi C_{gs}}$

gm=20mS

Rs=50Ω

f=fT の場合、

NF=2 ==> 3dB

NF (Noise Figure): 雑音指数

NF は増幅器等の回路系を信号が伝達した場合に、
回路系で発生する雑音によって、増加するS/N比
(信号と雑音の比)の悪化の度合いを表す。

表し方の1例として、入力側と出力側のS/N比を
それぞれ S_1/N_1 , および S_2/N_2 とすると、次のように
表せる。

$$NF = (S_1/N_1) / (S_2/N_2)$$

$$NF_{dB} = (S_1/N_1)_{dB} - (S_2/N_2)_{dB}$$

⑥ 安定領域の確認

高周波(マイクロ波、ミリ波等)トランジスタ増幅器を設計する場合、S-パラメータを測定した基準インピーダンスを

Z_0 (通常50オーム)とする。トランジスタの入力側、出力側からそれぞれ高周波信号側、及び負荷側をみたインピーダンス(又は反射係数)をそれぞれ Z_s 、 Z_L (又は Γ_s 、 Γ_L)とする。

入力側、出力側のマッチング回路を調節して最大の変換(トランスジューズ)利得を得るようにインピーダンスマッチングをとった場合、最大の利得を得る事が出来る(式 1-6a)。

更に、増幅器として安定に動作するインピーダンス範囲を安定指数 K 値で表す。(式 1-6b)

増幅器のトランスジューズ利得

$$G_T = \frac{P_2}{P_1} \left(\frac{\text{負荷に供給される電力}}{\text{信号源から取り出し得る電力}} \right)$$

$$= \frac{|S_{21}|^2 (1 - |\Gamma_s|^2) (1 - |\Gamma_L|^2)}{|(1 - \Gamma_s S_{11})(1 - \Gamma_L S_{22}) - \Gamma_s \Gamma_L S_{12} S_{21}|^2}$$

(式1-6a)

増幅器の有能利得

$$G_A = \frac{P_{AVT}}{P_{AVS}} \left(\frac{\text{トランジスタから出力し得る電力}}{\text{信号源から取り出し得る電力}} \right)$$

$$= \frac{|S_{21}|^2 (1 - |\Gamma_{SM}|^2) (1 - |\Gamma_{LM}|^2)}{|(1 - \Gamma_{SM} S_{11})(1 - \Gamma_{LM} S_{22}) - \Gamma_{SM} \Gamma_{LM} S_{12} S_{21}|^2}$$

$$= \frac{|S_{21}|}{|S_{12}|} (K - \sqrt{K^2 - 1})$$

$$\text{ここで、 } K = \frac{1 + |S_{12} S_{21} - S_{11} S_{22}|^2 - (|S_{11}|^2 + |S_{22}|^2)}{2|S_{12} S_{21}|}$$

(式1-6b)

式 1-6b で、トランジスタの S パラメータで表される K 値が 1 より大きいか、小さいかで、増幅器の安定性が決まる。

● K 値 が 1 より小さい場合

増幅器の有能利得の式 1-6b で、ルートの中が負となり、有能利得が複素数となるため、

増幅器は非安定となり、場合によっては発振する。

● K 値 が 1 より大きい場合

増幅器の有能利得の式 1-6b で、ルートの中が正となり、有能利得が実数となるため、

増幅器は安定となり、増幅する。

付記1A)UHF からミリ波帯までの高周波(RF)応用と電波の特性

LNA 等の RFIC は、利用周波数帯やゲイン・ノイズの仕様などを満たせば、移動体通信の規格や端末の種類にはほとんど関係なく、世界中で共通に利用可能である。

しかし、今後のミリ波帯移動体通信の普及を踏まえ、ユーザーである移動体通信システム構築側や、携帯端末開発者との技術協力が欠かせず、国際的な観点を含めて、これらの共通知識も必要になる。以下に、歴史的な経緯を交え、移動体システムや携帯端末の進化の概要についても、それぞれの専門的な立場での認識の違いはあるが、差し障りのない経験や理解の範囲でまとめておく。

Table(1)に移動体通信で利用する UHF からミリ波帯までの RF 応用に関する周波数と波長の関係、およびその特徴等についてまとめた。

Table(1)

UHF 帯、マイクロ波帯、ミリ波帯の周波数、波長、特徴・用途

	周波数(GHz)	波長(cm)	● 特徴 ■用途
UHF	0.3< ~ <=3	100> ~ >=10	● 電波回り込み ● 死角が少ない ● 水分で吸収される
(準マイクロ波)	(1 ~ 3)	(30 ~ 10)	■携帯電話
(ISM バンド)	(2.4 ~ 2.5)	(12.5~12)	■WLAN (ISM) ■UHF/μ波 RFID ■電子レンジ

マイクロ波	3< ~ <=30	10> ~ >=1	<ul style="list-style-type: none"> ● 遠方にビーム状に伝わる ■ 船や航空機用レーダー・衛星通信 ■ ドップラセンサー
ミリ波	30< ~ <=300	1> ~ >=0.1	<ul style="list-style-type: none"> ● 直進性が高い ● 減衰が大きい ● 水滴や酸素に吸収される ■ ミリ波センサー ■ 車載用近距離レーダー用途

有限な資源である電波帯域は、昔から国関連や放送・通信・電話等の公共企業に独占的に割り当てられ、ラジオやTV、電話通信網等の公共用に利用された。その他、一般の用途では、限られた周波数範囲や、10 mW以内のごく小電力用でしか、免許無しに利用することはできない。したがって、高周波の通信技術の開発は、主に割り当てられた独占企業を中心とした限られた技術集団に委ねられていた。

一方、それらの独占公共企業のファミリーとして、民間の国内電機・通信機メーカーは技術提供を受け、ラジオ・テレビ等の受信機や、電話機・通信機等の開発・製造を委託された。

長年の欧米での幾多の研究開発を経て、1970年代に入り、民需用途として、一般の固定電話に代わる携帯電話需要の魁となった、各基地局を中心とする10～20Kmの範囲の亀の子エリア(セル)をまたいで移動する車内でも使える、自動車用無線電話(第一世代の850～960Mhz帯アナログ変調方式のセルラーフォン)と称する移動体通信分野が実用化の段階に突入し、AMP社の技術やモトローラ社等の個別の半導体素子、及び高周波回路プリント基板技術を利用した回路技術競争がアメリカの電話会社(AT&T)や通信機メーカー(モトローラ社)を中心に起こり、その当時、電電公社ファミリーから離れた、日本の1通信機メーカーの協力もあり、やっと車のトランクに収まるぐらいの自動車用無線電話機(セルラーフォン)が実用化されるに至った。

更に、車の長距離移動に応じて、現在位置を常に把握し、近傍基地局を中心

としたセルを順次切り替えるセルラー通信システムの技術開発とあいまって、車で移動中に一般の固定電話ともつながる移動式の電話（セルラーフォン）のオペレーションの開始に至った。その後、車載専用から、車外へ持ち運びのできるセルラーフォンへと進化する第一歩となった。

それ以前には、無線での会話は、持ち運び可能な予め送信周波数を決めた2台以上のトランシーバーを使うしか無く、～400MHz 程度までの従来のアマチュア無線機やラジオ程度の組み立て技術があれば容易に周波数を合わせ、誰でも‘盗み聞き’が可能で、お互いの端末から直接電波の届く範囲で、しかも、1-Way の一方的な送信出力範囲の限られた音声送信のため、電話の様に、インタラクティブな音量の安定した長距離の双方向の会話は不可能であった。しかし、セルラーフォンの出現で、無線で、電話番号や通信プロトコルなどのやり取りが可能になり、基地局と電話交換局とをつなげて、これまでのPBX や公衆電話回線網を介して、世界中に無線で電話をすることが可能になった。

更に、その後の技術改良により、様々な暗号化や手のひらサイズの電話端末の出現により、固定電話と同じ様な感覚で、車内や屋内・街中はもとより、航空機や新幹線等で高速移動中でも、安心して会話をすることが可能となる魁となった。

日本でも程なく NTT（当時は旧電電公社の通信研究所）によりセルラーフォンのオペレーションが開始され、車載専用設置された状態の無線電話から、取り外し可能なタイプの改良を加え、肩に担ぐサイズの携帯用の、車外に持ち運び可能な無線電話として、サービスがいち早く開始されるに至った。この為、日本では、一般的に、‘セルラーフォン’ではなく、独自に”携帯電話”と呼ばれるきっかけとなった。その後の漸次の機器サイズ改良を交えて、ここまでが、第一世代のアナログセルラーの時代である。

1980年代中頃から1980年代末にかけ、イノベーションが起こり、個別の高周波半導体素子と基板回路をLNA/Mixer/PLLなど数点のICチップに纏めたRFIC半導体技術を搭載した、ほとんど現在の手のひらサイズの携帯電話のモトローラ社マイクロタックが開発・市場化された。第一世代のアナログから第2世代のデジタル変調方式への飛躍的な変革につながる画期的な端末デバイス技術の出現であった。しかし、日本では、まだ旧電電公社の煉瓦ブロックサイズ(個人的なサイズ感で表現)の大きなアナログ携帯電話の時代で、日本国内の電話事業は1985年の民営化後もNTT 1社独占の状況であり、海外仕様のセルラーフォン端末を使ったサービス認可はすぐに許可されなかった。やっと、2～3年後に、関西セルラー（現在のAu-KDDIの前身）としてやっと地域限定で利用サービスが認められた。

その間、およびその後、1990年代前半に、NTTから分離したNTTドコモと、

国内電機・通信メーカーにより、海外半導体メーカーやアメリカの電話会社の RFIC や、それらを国内仕様にカスタマイズした海外製の RFIC やベースバンド処理用 DSP (Digital Signal Processor) を組み込んだ、アナログ、及び PHS/デジタルの新規携帯電話開発ラッシュとなり、通信回路技術や GaAs パワーアンプの技術力のあった国内通信機メーカーはもとより、さらにそれらの輸入 IC を使って、固定電話やファクシミリなどの電子機器や基板組立を得意とする国内メーカー、更にはチップ部品やセラミック基盤等のメーカーによる、電話機・通信機市場への参入により、競争が激化し、ほとんどタダ同然の安価な携帯電話端末が次々と市場に投入され、海外の GSM 携帯端末等と異なった、ガラパゴス携帯と後に揶揄されるほどに多様化するに至った。

また、携帯端末の利用方法も音声電話はもとより、中高生を中心とした絵文字・写メール等の利用に適した i モード文化を生み出し、ワンセグ TV やカメラ、お財布クレジット機能、Suica など、ここにガラパゴス携帯と揶揄されるほどの独創的な日本独自の進化を遂げた。これが、第二世代のデジタルセルラーの時代である。

さらに、通信オペレータとして、NTT ドコモ以外に、前述の Au-KDDI やソフトバンクなどの参入があったが、日本の携帯電話料金は諸外国に比べ、競争の割にはそれほど安くなっていないし、SIM カードなども SIM フリーカードなどのサービスを行う MVNO (Mobile Virtual Network Operator) 以外の正規のオペレーターは未だに閉鎖的なので、個人的には市場開放の意味は過去も現在もあまり感じられない。

ともあれ、自動車無線電話 (セルラーフォン) で始まった第一世代のアナログ携帯電話、第二世代の PHS/JDC (Japan Digital Cellular)、第三世代の Cdma-One/W-CDMA、複数のアンテナを利用する MIMO や、多値 (64~256) QAM 技術を駆使した 3.9 世代 LTE、これらを実現する RFIC は、LNA/Mixer/PLL 等を 1 チップに組み込んだ RF ー Transceiver へと進化し、さらに従来の DSP ベースバンド用 LSI を置き換える ARM プロセッサ内蔵のスマートフォンの普及と、それらの技術統合に合わせて進化してきた第四世代の携帯・スマートフォン端末の普及により、初期の音声のみ (~3Kbps 程度) の自動車用無線電話から始まり、現在の 200Mbps を超えるような実力の通信がインターネットや専用回線を介して可能な、WLAN や LTE による高速データ転送用の移動体通信用電話端末として、想像もつかなかったほどの完成を見た。

以上、国内のセルラーフォン (携帯電話) の変遷について、Table. 2 に纏めた。

国際的には、北欧を中心としたノキアやエリクソン等の通信機メーカー、及

び北米の AT&T やモトローラ等の技術開発力によるところが大きい。これらが採用する GSM(Global System for Mobile Communication)は、欧米初め、日本と韓国を除く (W-CDMA や 4G-LTE 対応機種は国際ローミングは可能)、アジア・アフリカ・中南米の世界 160 カ国以上でそのまま国際規格として普及している。

その後、従前の通信機会社と異なったアップルやグーグルと言った、新興企業の参入により、携帯電話機能と無線 LAN 機能を備えた、iPhone や Android OS 利用のスマートフォンなども世界中で普及した。インターネットにつながる Wi-Fi 等の無線 LAN は、ほぼ国際的に共通に利用可能であるが、携帯電話本体の機能は国ごとの通信規格やオペレータ契約の SIM 仕様に従う。

移動体通信の分野では、上述の携帯電話市場以外に、GPS や従来からあるイーサネットを介した有線の LAN に対する無線 LAN の分野も、携帯端末や、その後の iPhone 等の携帯機器の進化で、インターネットを介した高速データ通信の利用や位置認識用途が急速に高まった。

インターネットは、1970 年代の米国の DARPA プロジェクトからスタートした。インターネットがまだ出現しない当時は、著者なども、仕事で、遠く離れた米国本社や工場の IC データベースにアクセスしたり、技術者に電子メールを送ったりするためには、VAX 間を利用した DEC ネットや、IBM の汎用 CP を使った国際的な大企業専用のネットワークの利用が必要であった。たまたま、 μ VAX を使ってベル研究所で、先ごろ亡くなったデニス・リッチー等により開発された UNIX 言語の一般開放があり、TCP-IP で無線、及び有線のイーサネットの LAN や光ケーブルを介して、IP アドレスのある WWW のウェブ用ファイルをサーバー上の HP で用意すれば、だれでも簡単にブラウザにアクセス出来る。これは、便利な HTML が出現した結果でもある。PC、および携帯端末や iPhone を使い、子供から高齢者まで誰でもインターネットや電子メール、および SNS をどこでも簡単に利用できるようになったのは、隔世の感がする。

まとめとして、一般に利用可能な周波数帯についての現状と今後のミリ波帯までの利用について述べる。ISM(Industry Science Medical)バンドは国際通信規格として広く民間に開放されているので、無線 LAN を含め、この周波数を利用した様々な民需製品用途として利用されている。

携帯電話や RFID などの移動体通信応用では、UHF 帯や準マイクロ波帯が主に利用され、マイクロ波帯(2.45GHz 中心~ISM バンド) が WLAN(802.11b, a, n, Wi-Fi)、 μ 波 RFID、及び電子レンジ用マグネトロンで利用されている。さらに、5GHz 帯も無線 LAN(802.11g, n)に利用されている。

日本の岡部金治郎氏が発見した、マイクロ波帯分割陽極型のマグネトロンの X-バンドでの発振現象は、高出力のマイクロ波発振器として、最初に米軍の軍事用レーダー(後に航空機等の民需にも転換)として利用された。

戦後、家電への平和利用として、マグネトロンは電子レンジ（アメリカでは、マイクロウェーブ・オープンと言う）の発振管として世界中で採用され、高周波（RF）帯のISMバンドとして、家庭用民製電子機器利用の魁となった。現在も無線LANと同じ、2, 4GHz帯を共有している。弊害として、家庭内や事務所などでは、無線システムへの雑音等の影響に注意が必要である。

戦前・戦後の日本の高周波・高速デバイス開発技術のレベルが高く、マグネトロンに限らず、TV受信には欠かせない指向性の高い八木・宇田アンテナや、後藤英一氏によるパラメトロンなど、世界的に使われるような大発明を排出している。

一方、ISM以外でも、用途の広い使い易いXバンド(10GHz帯)は広く普及し、Si/GaAsインパットダイオード、GaAsガンダイオード、GaAsミキサダイオード等の半導体素子を搭載した、人工衛星等の衛星通信トランスポンダーとして広く使われている。又、24GHz帯のISMバンドではセンサ等の応用に限り、日本では認められている。

更に、60GHz帯(61～61.5GHz)のISMバンドは、現在、車載用レーダーとして、HEMTを搭載し、開発、応用されている。

Table 2. 国内のセルラーフォンの変遷

	移動体電話の変遷 (日本国内向け)	仕様
第一世代(1974～1990年)	① 自動車無線電話 (初代セルラーフォン) 車のトランクサイズ ② 携帯電話(車外に取り出し肩に担ぐタイプ) 後、レンガ・ブロックサイズ	● 850～950MHz帯、アナログ変調方式 振幅変調(AM) 周波数変調(FM) 基地局ごとに数Km～15Km範囲をカバー) ● AMP/Mixer/VCOは、個別のトランジスタやダイオード、L/R/C等を組み合わせ、MSL基板上で最適調整
第二世代(1980年代後半～1990年代後半)	従前のアナログセルラーに加え、モトローラ社のマイクロタック(手のひ	● 1.5GHz帯JDCデジタル変調方式(～15Km範囲の基地局)

	<p>らサイズ携帯) の出現による国内向け開発時代</p> <p>① 携帯電話 JDC (Japan Digital Cellular)</p> <p>② ハンディホン PHS (Personal Handy Phone)</p>	<ul style="list-style-type: none"> ● 1.7GHz 帯 PHS, 270 Kbps デジタル変調方式 (500m 範囲の小型基地局) ● 海外の RFIC 使用 (LNA/Mixer/PLL) ● 1/4π QPSK 変調方式 ● 国内通信機メーカー以外に、セラミック基盤メーカー、電気機器メーカー、チップ部品メーカーなどが新規参入し、0円端末競争 ● 電話とメール、絵文字や i-モード機能
<p>第三世代 (1990 年代後半 ~ 2000 年代中頃)</p>	<p>① Cdma-one/Cdma2000</p> <p>② IMT2000/NTT- Docomo 独自の W-CDMA (FOMA)</p>	<ul style="list-style-type: none"> ● Qualcomm 社開発の CDMA (Code Division Multiple Access) を使った、暗号化・データ復元性の高い方式 ● 1チップ RF-Transceiver ● 高速データ通信の幕開け、FOMA による 2.1GHz 帯 4Mbps 映像配信
<p>第四世代 (2000 年代中頃 ~ 2017 年現在)</p>	<p>① 3.9~4G LTE (Long Term Evolution)</p> <p>② i-Phone の出現とスマートフォンの世界的な普及</p> <p>③ Android, Windows スマートフォン</p> <p>④ VMNO (Virtual Mobile Network Operetor) の出現</p>	<ul style="list-style-type: none"> ● MIMO、多値 QAM による高速データ転送 ● RF-Transceiver/ARM 2チップ化 ● WLAN (WiFi) 2.4GHz 帯 IEEE 802.11b, g, n 5GHz 帯 IEEE 802.11a, n ~600Mbps

		● SIMフリー端末の普及
--	--	---------------

付記1B) 2020年、5G以降のミリ波（RF）移動体通信
 応用予測（ISMバンド利用）

Table.3 に、民間の利用で加速する ISMバンドを中心に、今後のミリ波 RF の応用予測をまとめる。

Table. 3 (準) ミリ波帯（ISMバンド）応用

	周波数(GHz)	波長(mm)	● 特徴 ■用途
2.4 GHz 帯 (準) ミリ波 (中心 24.125 GHz)	24 < ~ <24.25	12.5 > ~ >12.37	<ul style="list-style-type: none"> ● 高誘電率のストリップライン基板を使った、高周波パッシブ回路設計が容易 ● 誘電体共振型発振器 (DRO: Dielectric Resonator Oscillator)等で安定な基準周波数が得られる。 ● 家屋内やウェアラブル機器

			<p>等、ミリ波減衰距離の影響の少ない近距離範囲</p> <p>■ 日本国内： （家屋内防犯等の）ドップラー・センサーのみ（注*）</p> <p>■ 海外</p> <p>①医療用人体内蔵センサー</p> <p>②ホームセキュリティ、ホーム家電・電力ネットワーク</p> <p>②次世代の 24GHz 帯 10 Gbps 高速無線 LAN、Bluetooth、Zig-Bee 等</p> <p>③24GHz 帯 5G 携帯、ウェアラブル i-Phone 端末</p> <p>④ドローン、ロボット、自動運転、AI、VR、AR 等の未来技術との無線通信コラボレーション</p>
60 GHz 帯ミリ波 （中心 61.25 GHz	61 <～< 61.5 GHz	4.918> ～>4.878	<ul style="list-style-type: none"> ● HEMT、GaN 等のバンドギャップの高い半導体を用いることができ、熱や電磁波等の放射線による雑音の影響が少ない。 ● Si 素子の高速

			<p>化による、 60GHz 帯 RFIC が可能</p> <p>■ ①車載、宇宙応 用レーダー ②Si 半導体-RFIC を用いた IEEE 802.11ad 超高速無線 LAN</p>
--	--	--	--

注*) 現在、日本国内では、ISM バンドであるが、24GHz 帯の民間利用は、(家
屋内の防犯等) センサー応用のみに限定的に許可されている。(総務省)詳細理
由は不明。

アールエフ・アナログ研究所

©RFAnalog All Rights Reserved